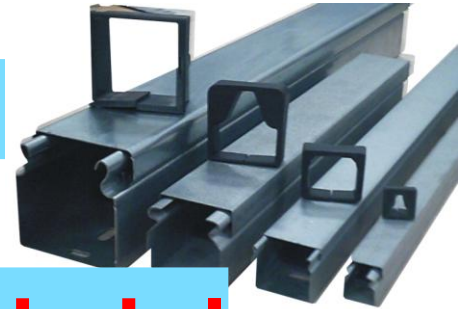


## Industriekabelkanal



## Kabelkanal mit Schnappdeckel

Der Kabelkanal mit Schnappdeckel ist das Leichtgewicht unter unseren Industriekanälen. Er bietet Kabelschutz für kleine Mengen an Kabel. Er ist aus Blech 0,8 mm, Stahl verzinkt, seine Standardlänge ist 2,0 m und er ist mit Bodenlochung versehen. Mit einer handelsüblichen Blechschere kann dieser Kanal auf der Baustelle den Gegebenheiten angepasst werden. Die einfache Montage macht ein Verschrauben oder Verriegeln unnötig. Der Schnappdeckel lässt ein einfaches Öffnen und Schließen der Kabelkanäle zu. Kreuzungen, T-Stücke oder Ecken lassen sich mit diesem Kanal leicht vor Ort herstellen und verlegen. Seitliche Ausklinkungen lassen sich direkt an Ort und Stelle maßgenau platzieren. Durch die hohe Haltekraft der Deckel ist ein Verrutschen dieser bei senkrechter Kabelführung und Vibration ausgeschlossen.

### Kabelkanal mit Schnappdeckel



### KSD

4 Größen (mit Bodenlochung)

KSD 60 x 60  
KSD 40 x 40  
KSD 30 x 30  
KSD 15 x 15

### Kantenschutz



### KSD-KS

Größen

KSD-KS 60 x 60  
KSD-KS 40 x 40  
KSD-KS 30 x 30  
KSD-KS 15 x 15

## Kantenschutz flexibel

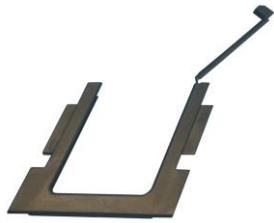


## KSD-KSF

Länge = benötigte Länge in Meter

KSD-KSF Länge

## Kantenschutz für Durchbrüche



Größe

Durchbruch in Seiten

Öffnung im Kantenschutz

KSD-KSD 60 x 60

47 breit x 54 hoch

35 breit x 39 hoch

KSD-KSD 40 x 40

30 breit x 34 hoch

20 breit x 19 hoch

KSD-KSD 30 x 30

21 breit x 24 hoch

15 breit x 12 hoch

Bei den Durchbrüchen in der Seitenwand kann als Kantenschutz auch KSD-KSFL verwendet werden.

## Endkappe



## KSD-EK

Größen

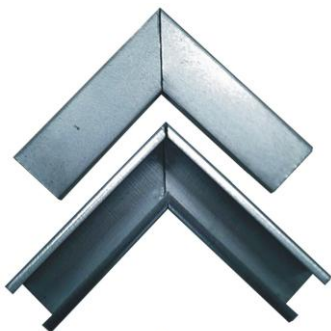
KSD-EK 60 x 60

KSD-EK 40 x 40

KSD-EK 30 x 30

KSD-EK 15 x 15

## Winkel 90° Deckel oben



Teil 1

Teil 2

100 mm

## KSD-WO 90°

wird geliefert aus 2 Teilen, kpl. zugeschnitten

Größen

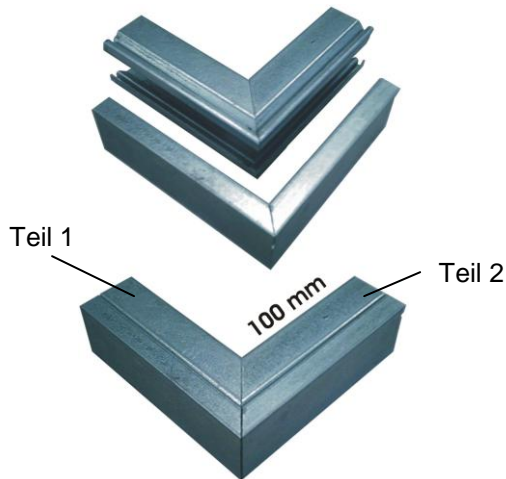
KSD-WO 90° 60 x 60

KSD-WO 90° 40 x 40

KSD-WO 90° 30 x 30

KSD-WO 90° 15 x 15

## Winkel 90° Deckel außen



## KSD-WA 90°

wird geliefert aus 2 Teilen, kpl. zugeschnitten

Größen

KSD-WA 90° 60 x 60

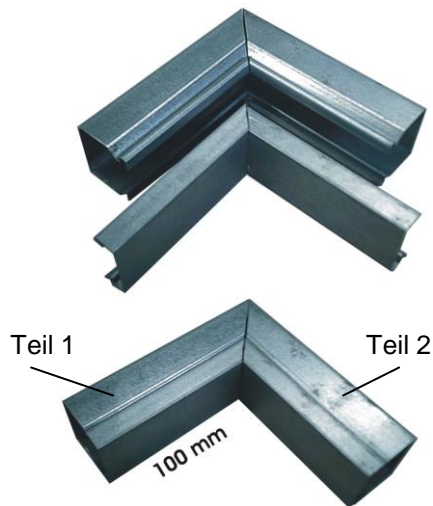
KSD-WA 90° 40 x 40

KSD-WA 90° 30 x 30

KSD-WA 90° 15 x 15

100 mm

## Winkel 90° Deckel innen



## KSD-WI 90°

wird geliefert aus 2 Teilen, kpl. zugeschnitten

Größen

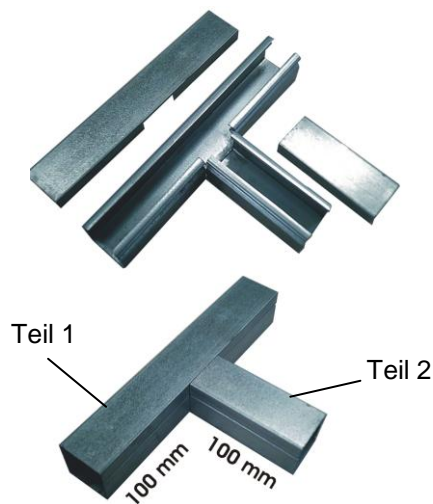
KSD-WI 90° 60 x 60

KSD-WI 90° 40 x 40

KSD-WI 90° 30 x 30

KSD-WI 90° 15 x 15

## T-Stück Deckel oben



## KSD-TST

wird geliefert aus 2 Teilen, kpl. zugeschnitten

Größen

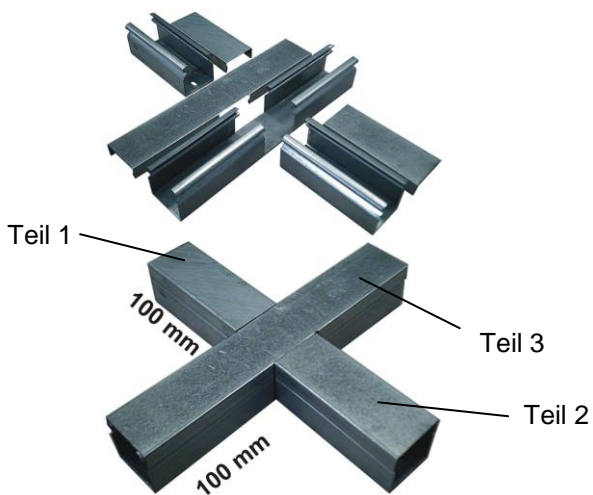
KSD-TST 60 x 60

KSD-TST 40 x 40

KSD-TST 30 x 30

KSD-TST 15 x 15

## Kreuzung Deckel oben



## KSD-KR

wird geliefert aus 3 Teilen, kpl. zugeschnitten

Größen

KSD-KR 60 x 60

KSD-KR 40 x 40

KSD-KR 30 x 30

KSD-KR 15 x 15

## Montagebeispiele (aus ganzen gerade Schnappdeckelkanäle)



Kreuzung



T-Stück und Kanal nach oben

Seitliche Ausklinkungen lassen sich direkt an Ort und Stelle maßgenau platzieren.  
Sie können auch die fertigen Eckteile verwenden und ersparen sich somit das zuschneiden vor Ort.

Für weitere Fragen stehen wir Ihnen gern zur Verfügung.



Blechsyste Oberlausitz GmbH  
Nikolaus-Otto-Str. 4  
Gewerbegebiet Salzenforst  
02625 Bautzen

Tel.: 035937 999 70  
Fax: 035937 999 721  
E-Mail: [kontakt@bso-blechsysteme.de](mailto:kontakt@bso-blechsysteme.de)  
Web: [www.bso-blechsysteme.de](http://www.bso-blechsysteme.de)